

一般・産業用機器類《焼却炉部品》
入札参加資格有資格者【真庭市内】

物品購入 見積徴取通知書

このことについて、下記により見積りを徴取しますので通知します。

記

1. 物品購入名称 クレーン用ブレーキディスクローター購入（クリーンセンターまにわ）
2. 規格及び数量 別紙「物品購入仕様書」のとおり
3. 見積提出場所 **真庭市役所財産活用課**
4. 見積提出期限 **令和 8年 4月30日 12時00分 （必着）**
5. 開札予定 **令和 8年 4月30日 13時00分**
6. 納入場所 クリーンセンターまにわ
7. 納入期限 **令和 8年12月25日**

(1) 規格・仕様等詳細についての質問事項は、令和 8年 4月22日 12時00分までに
メールにて下記担当に問い合わせてください。

クリーンセンターまにわ 〔担当〕伊達 宏行 〔アドレス〕clean_c@city.maniwa.lg.jp

(2) 見積書の見積金額については、税抜きで記載すること。

(3) 見積書には内訳書（貴社様式見積書可）を必ず添付すること。

(4) 見積書は封書で提出し、見積物品名・物品番号及び見積書在中と表記してください。

(5) 落札業者決定方法は、最低金額見積業者を落札業者とします。

(6) 本見積徴取の取扱いは「真庭市見積徴取参加心得」(ホームページ掲載)の定めによります。

(7) 本見積結果は、落札者のみに連絡します。結果の公表は、財産活用課窓口で閲覧できます。

(電話での問合せにはお答えできませんのでご了承ください。)

(8) 見積の通知日から落札者の決定する日の間、入札参加資格者でない場合の見積書は無効となります。

(支店・営業所は契約を委任されていないと無効となります。)

※ 見積書を提出される場合、普通郵便または持参で可

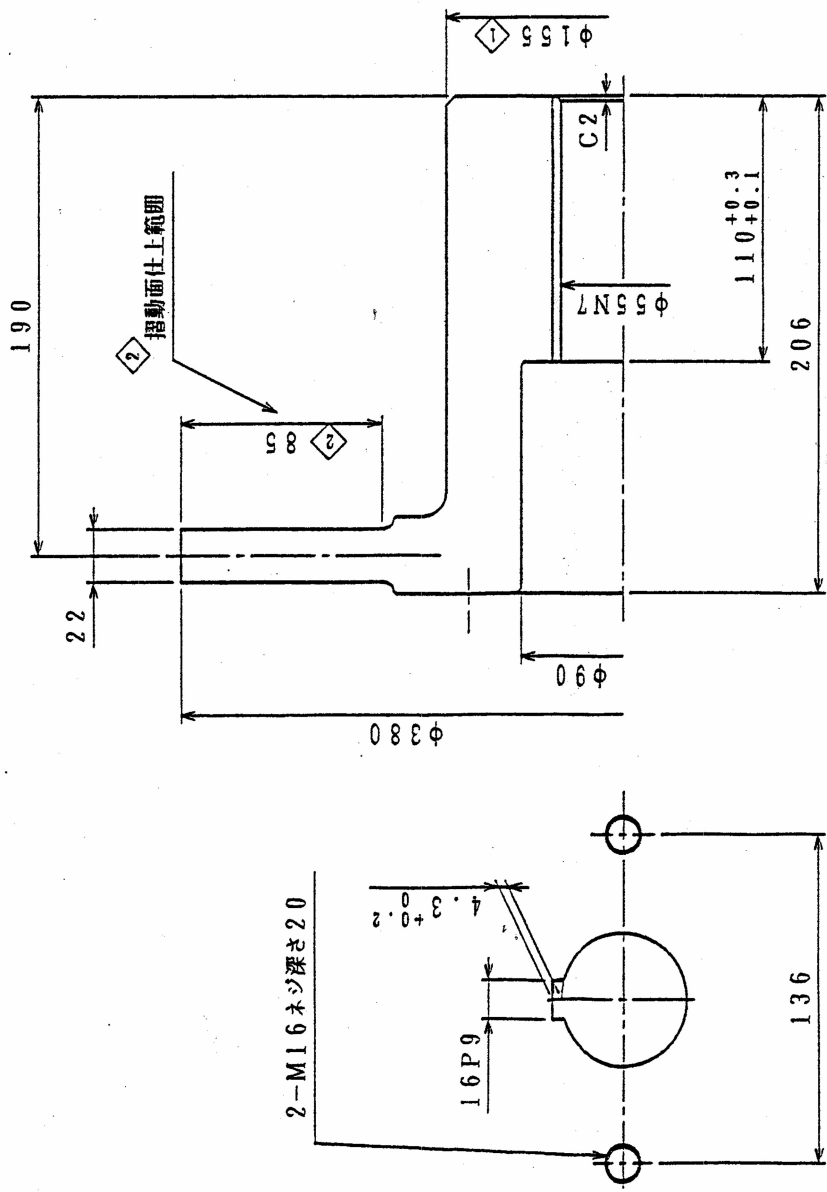
※ 辞退届を廃止しているため、参加者のみ見積書を提出すること

物品購入仕様書

案件年度 令和8年度

物品番号 054

品名	クレーン用ブレーキディスクローター購入（クリーンセンターまにわ）		数量	1個
<p>形式 (規格、内容等)</p>	<p>・ゴミクレーン用ブレーキディスク 会社名 ; 安川電機(株) 製 仕様 ; φ380 厚さ 22mm 図面番号 ; P 9 4 1 1 6 1 3 その他 ; 別紙-ブレーキディスク外形図面参照 数量 ; 1個</p> <p>納期 ~ 令和8年12月25日 迄にクリーンセンターまにわへ納入ください。 担当 ~ クリーンセンターまにわ 伊達 電話(0867)42-7350</p> <p>欄が不足する場合、別ファイル（ワード又はエクセル）を添付のこと。</p>			
<p>参考型番</p>			<p><input type="radio"/> 型番指定 (該当に○をすること) 同等品以上</p>	
<p>型番指定する理由</p>	<p>既設機器との整合性が必要であるため。</p>			



ご注文主

ご使用先

用途

ゴミリレー

受注番号-項番号

4R0465-1

REVISIONS	2	寸法追加及び表示追加	04-12-23	秋吉	山本	TITLE		ブレーキディスク外形図	REV. 2
	1	寸法追加	99-01-22	福田	測上				
DESCRIPTION		DATE		BY	APPR.	DWG. NO.		P9411613	
SCALE		作成		98-06-16	山田 (由)				
		照査							
		承認		98-06-18	神木				
		承認							
		YASKAWA							